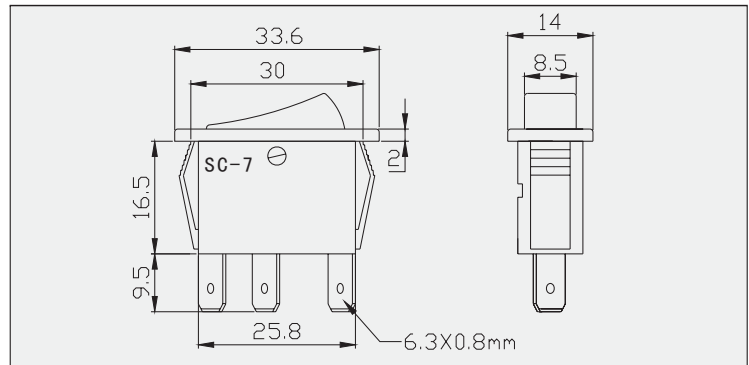


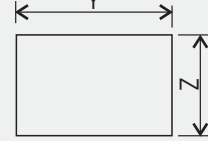
SC-7 单排跷板开关系列



SC-7-3VAW-00



安装面板开孔尺寸

单排	X=面板厚度		
	X	Y	Z
	0.75~1.25	29.6-0.1	10.6+0.1
	1.25~2	29.8-0.1	10.6+0.1
	2~3	30.0-0.1	10.6+0.1

◆ 产品特点

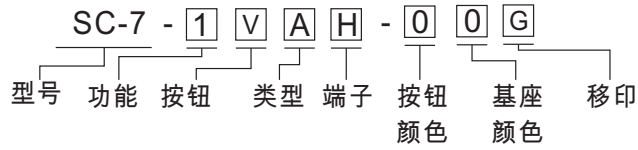
- 多种按钮形状可供选择
- 切换手感好，触头分断迅速
- 进口材质的琴钢线弹簧可以提供足够的接触压力和保证产品的机械寿命
- 提供防水帽以供选装
- 广泛用于电烤箱、咖啡机、搅拌机、排插等电器

◆ 技术参数

电气参数	10A 250VAC T85 1E4
电气寿命	1E4
机械寿命	5E4
接触电阻	≤20mΩ
绝缘阻抗	>100MΩ
耐电压	1500 VAC
耐漏电起痕指数	PTI 175
触点间距	>3mm
防护等级	IP20
周围空气温度	0℃...+125℃
防火等级	UL94V-0
灼热丝温度	850℃
基座和按钮材质	尼龙
触点材质	银 或 银氧化镉
端子材质	铜合金
端子温升	Max. 30K (UL1054) Max. 55K (EN61058-1)
端子插拔力	≥96N
安规标志	
本开关适用于II类器具	

SC-7 单排跷板开关系列

◆ 产品型号



功能(1)		
功能	电路图	
开-关		1
开-开		2
开-关-开		3
开-关(常开)		4
开-关(常闭)		5
开-开(一边复位)		7
开-关-开(两边复位)		13

类型(3)	
示意图	
	A

按钮(2)			
按钮形状	代码	示意图	
弧形按钮			V

端子(4)			
端子 示意图			
快插端子 4.8X0.8mm			H
快插端子 6.3X0.8mm			W

按钮移印(5)			
示意图	代码	代码	示意图
	G	ON OFF	R
	P		Q

代码

常用产品品号描述范例

产品品号	电路图	功能	端子类型	按钮/基座颜色	移印
SC-7- 1VAH-00G		开-关	快插端子 4.8X0.8mm	黑色/黑色	
SC-7- 2VAW-00		开-开	快插端子 6.3X0.8mm	黑色/黑色	
SC-7- 13VAW-00		开-关-开 (两边复位)	快插端子 6.3X0.8mm	黑色/黑色	