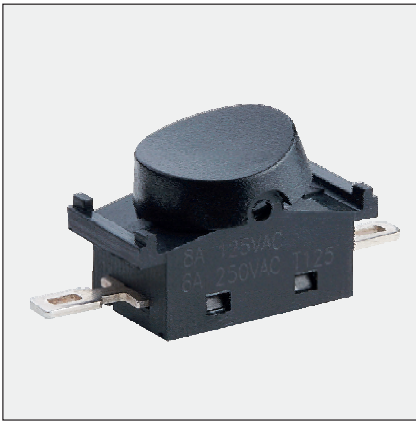
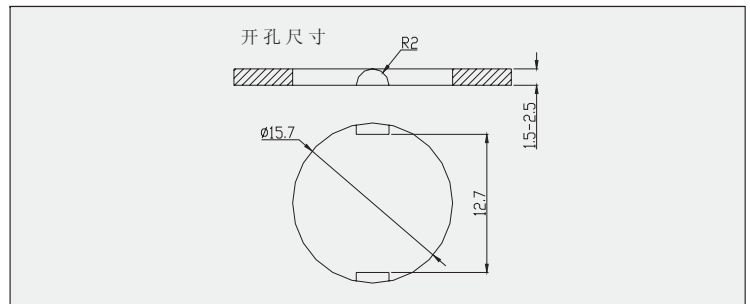
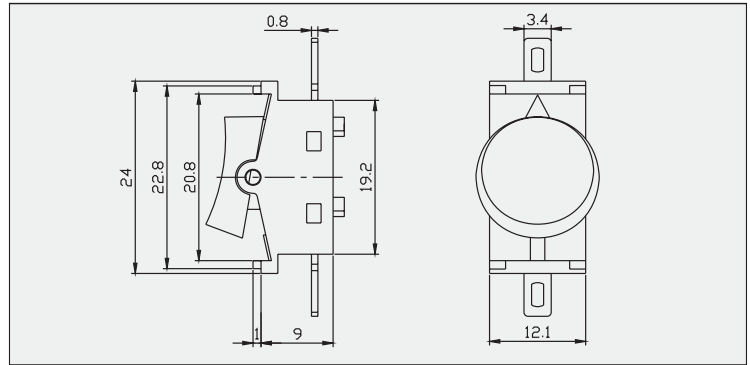


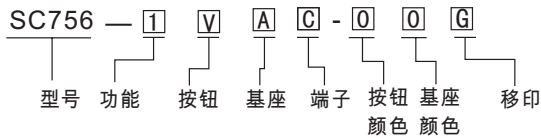
SC756 单排跷板开关系列



SC756-1VAC-00



◆ 产品型号:



◆ 产品特点

- 切换手感好，触头分断迅速
- 进口材质的琴钢线弹簧可以提供足够的接触压力和保证产品的机械寿命
- 外观独特、新颖
- 广泛用于台灯、咖啡机、搅拌机等各类电器

◆ 技术参数

电气参数	8A 125VAC 6A 250VAC T125
电气寿命	1E4
机械寿命	5E4
接触电阻	≤20mΩ
绝缘阻抗	>100MΩ
耐电压	1500 VAC
耐漏电起痕指数	PTI 175
触点间距	>3mm
防护等级	IP20
周围空气温度	0度...+125度
防火等级	UL94V-0
灼热丝温度	850℃
基座和按钮材质	尼龙
触点材质	银 或 银氧化镉
端子材质	铜合金
端子温升	小于.30度 (UL1054) 小于.55度 (EN61058-1)
安规标志	
本开关适用于II类器具	

功能(1)		电路图
功能	1	
开-关	1	

按钮移印(2)			
示意图	代码	示意图	
G	ON	R	
P	OFF		

端子(3)		示意图
端子	C	
焊锡端子		

常用产品型号描述范例

产品型号	电路图	功能	端子类型	按钮/基座颜色	移印
SC756-1VAC-00G		开-关	焊锡端子	黑色/黑色	